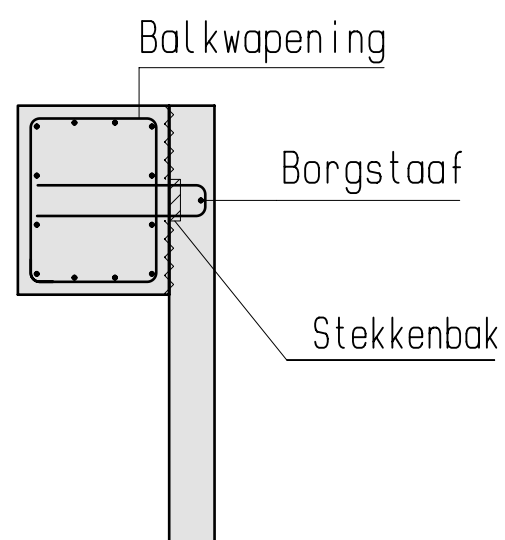
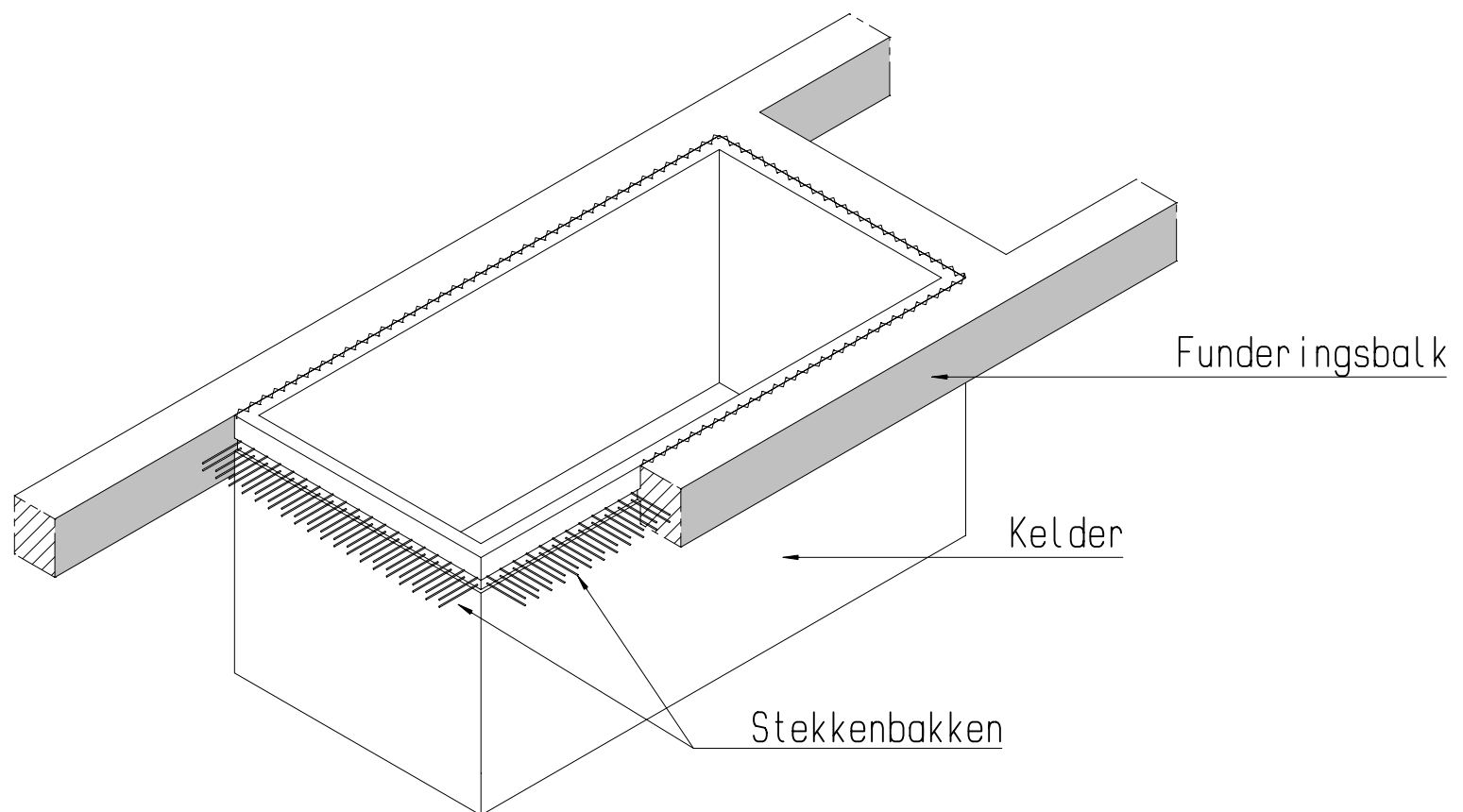


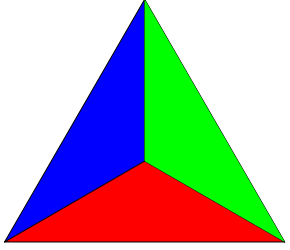
vandenBerg BetonKelders bv

Kelders gehangen tussen funderingsbalken

Kelder d.m.v. stekkenbakken tussen de funderingsbalken gehangen.
Deze stekkenbakken worden opgenomen binnen de wapening van de balken.



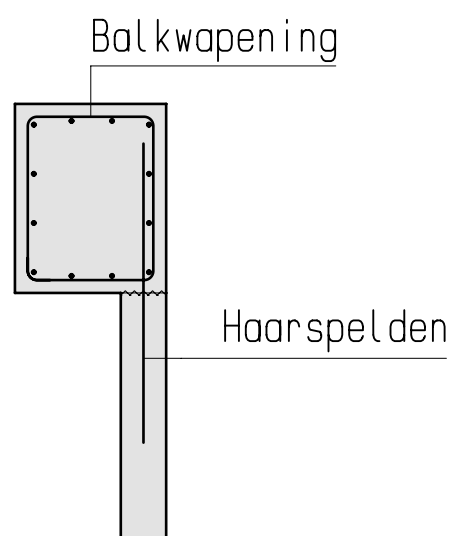
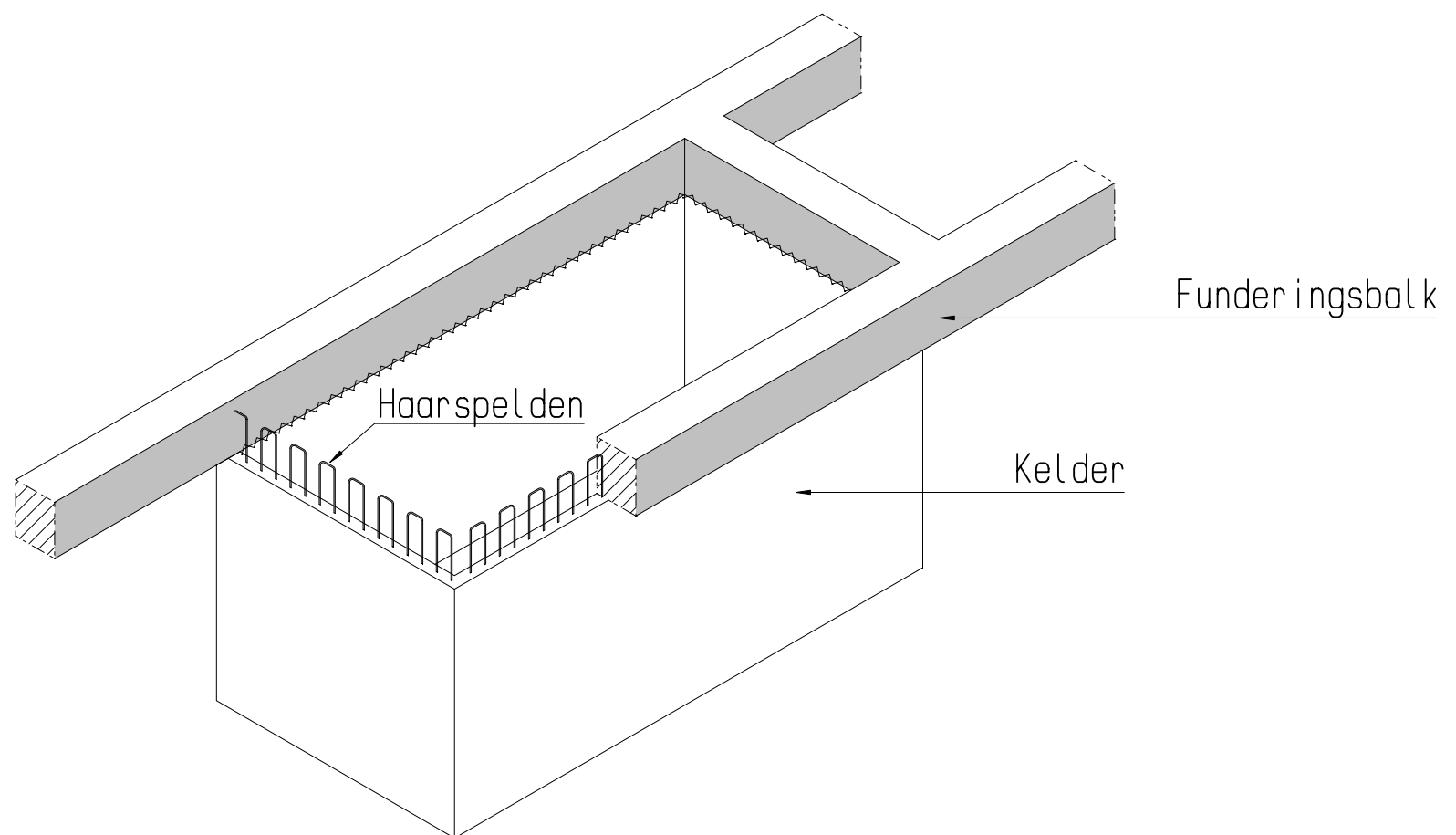
Aansluiting wand tussen funderingsbalken



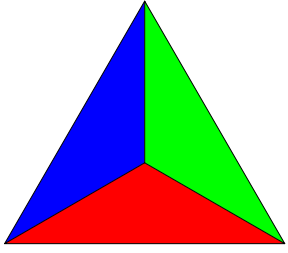
vandenBerg BetonKelders bv

Kelders gehangen onder funderingsbalken

Kelder d.m.v. haarspelden onder de funderingsbalken gehangen.
Deze haarspelden worden opgenomen binnen de wapening van de balken.



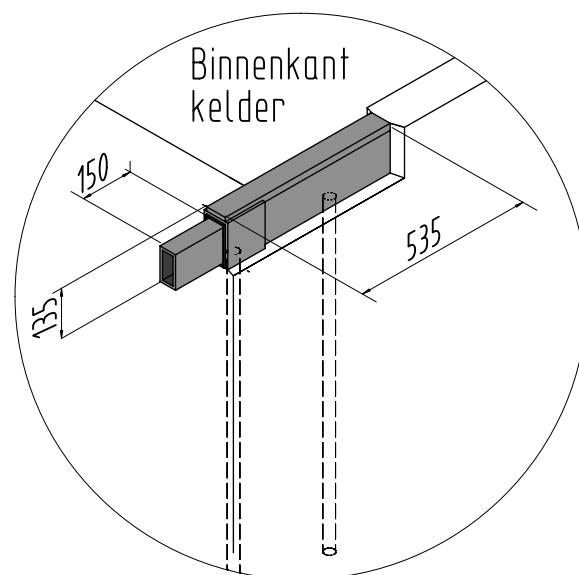
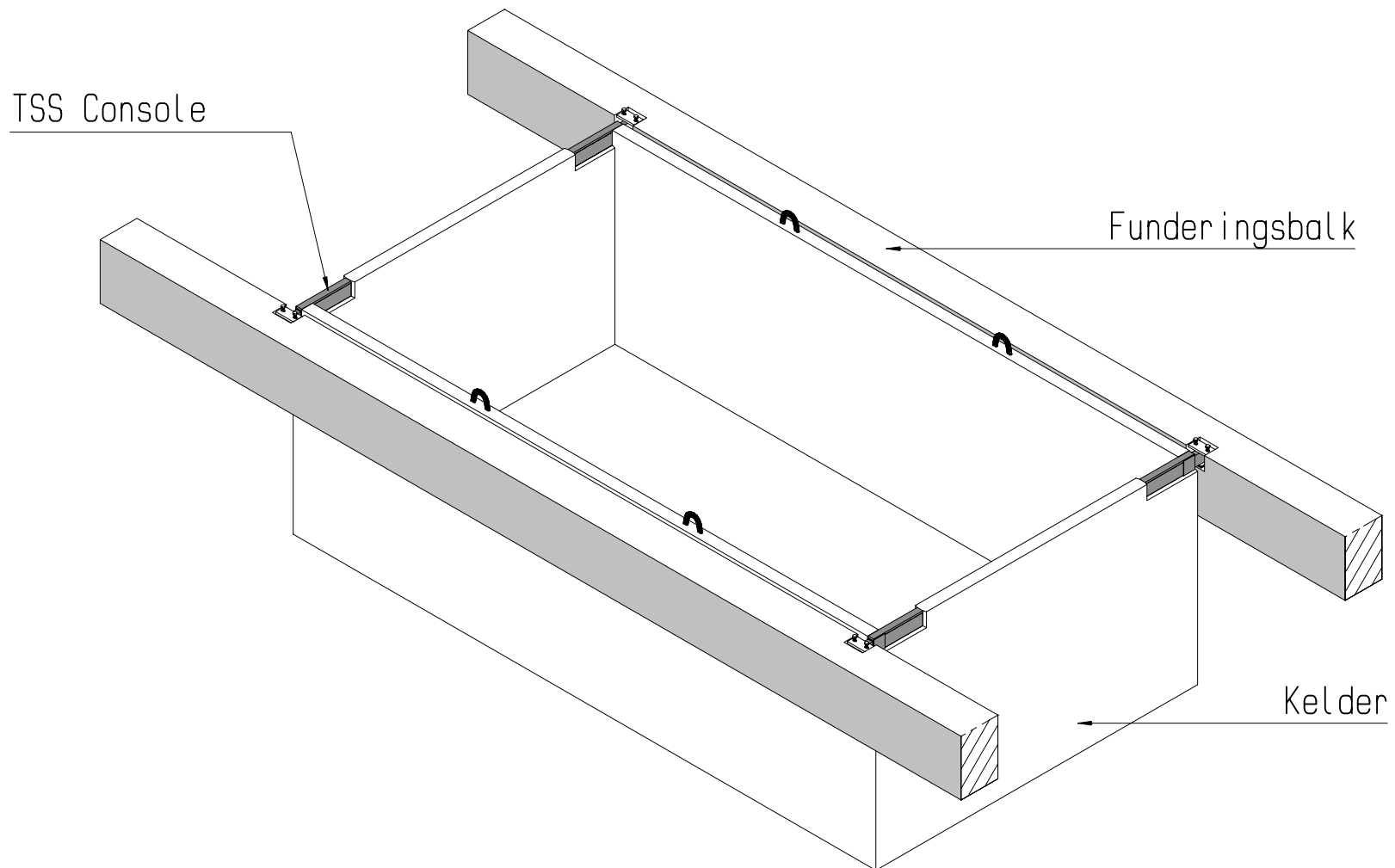
Aansluiting wand onder funderingsbalk



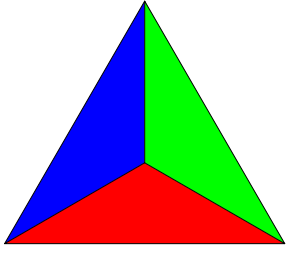
vandenBerg BetonKelders bv

Kelders gehangen d.m.v. TSS ophangconsoles

Kelder d.m.v. TSS ophangconsoles tussen de funderingsbalken gehangen evenwijdig aan de langswanden



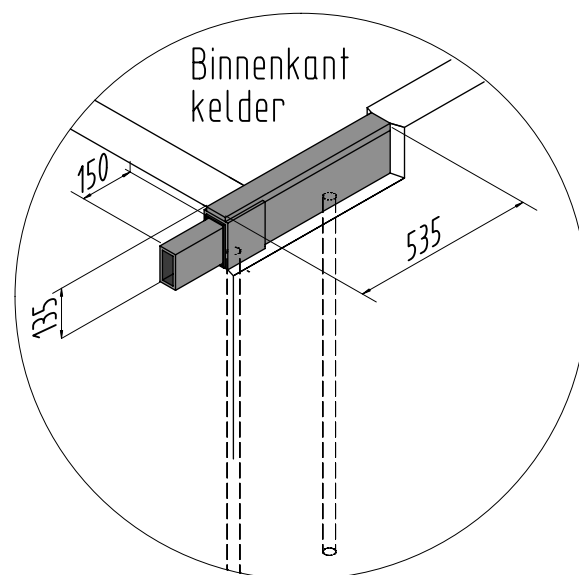
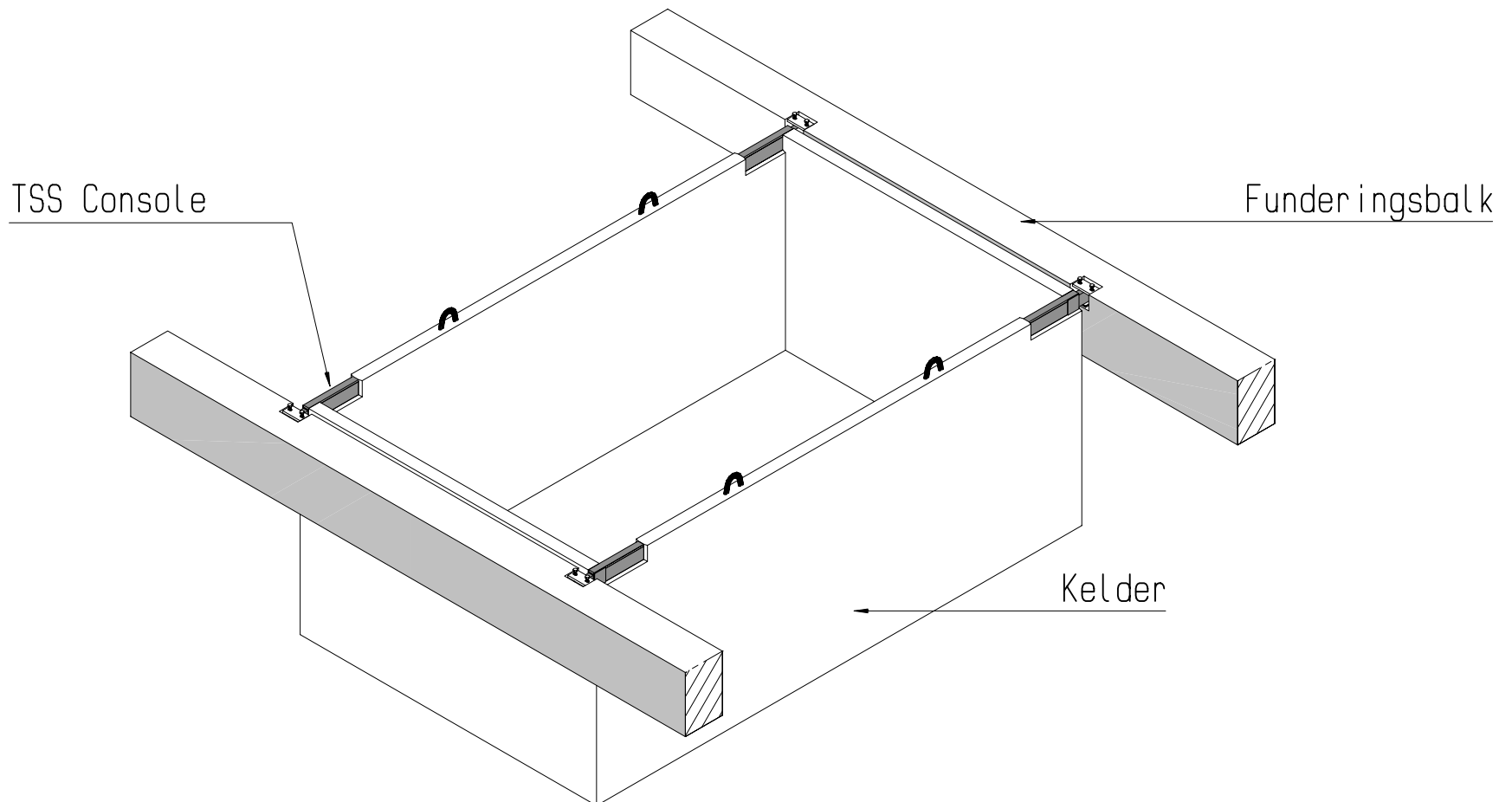
Ophangconsole in wand



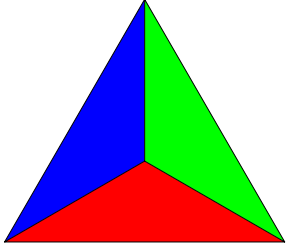
vandenBerg BetonKelders bv

Kelders gehangen d.m.v. TSS ophangconsoles

Kelder d.m.v. TSS ophangconsoles tussen de funderingsbalken gehangen evenwijdig aan de kopwanden



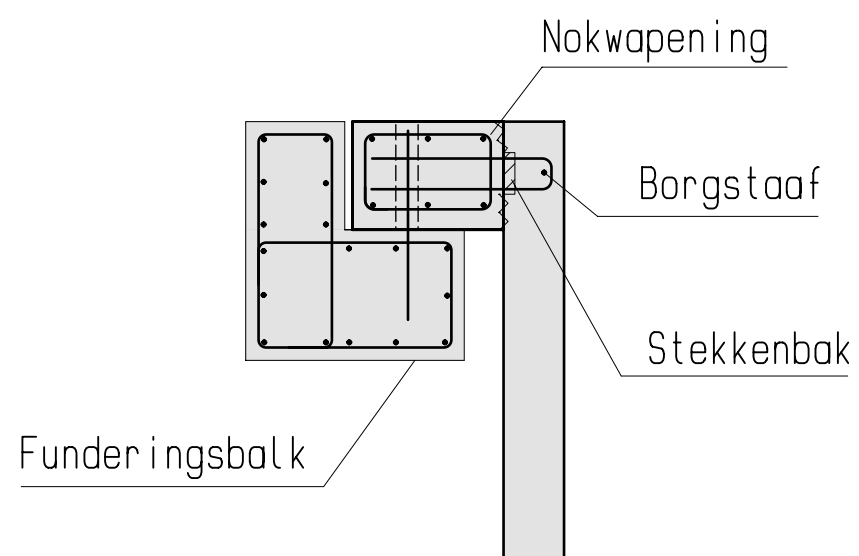
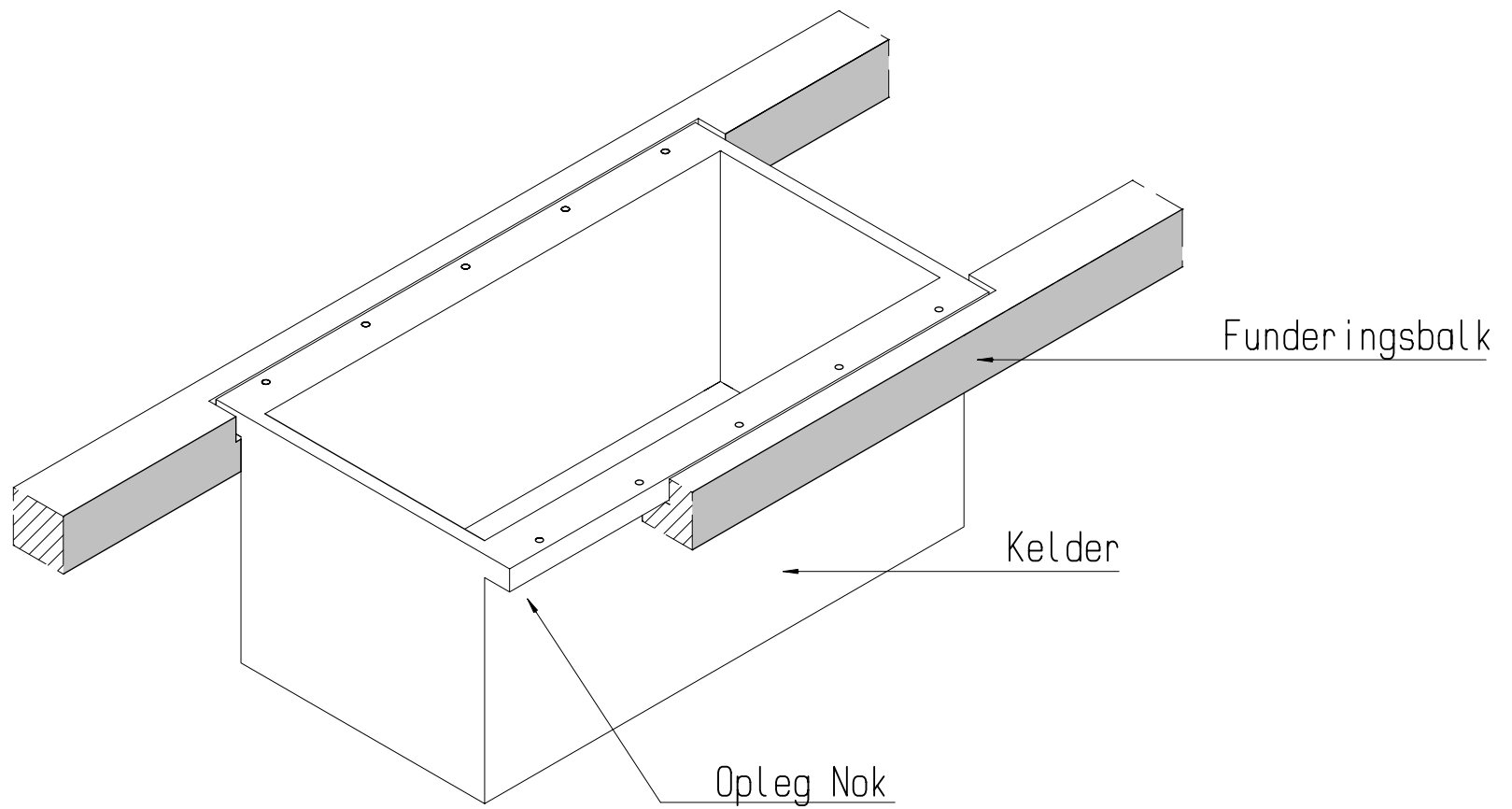
Ophangconsole in wand



vandenBerg BetonKelders bv

Kelders gehangen d.m.v. nokken

Kelder gehangen d.m.v. nokken tussen de funderingsbalken



Detail Kelder Nok